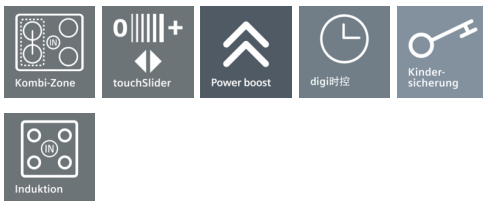
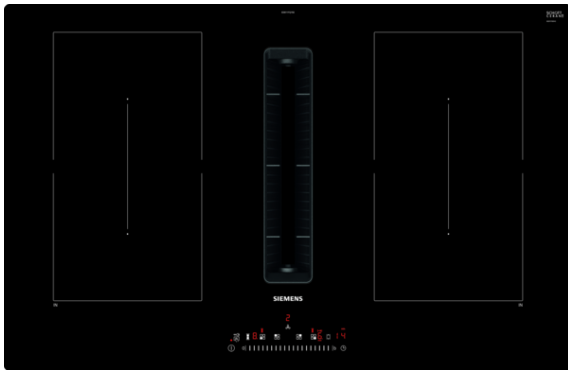


iQ500, Kochfeld mit Dunstabzug (Induktion), 80 cm ED811FQ15E

B



Das Induktionskochfeld mit integriertem Dunstabzug.

- ✓ Kombinieren Sie zwei Kochzonen für flexibleres Kochen - Kombi-Zone.
- ✓ Dank touchSlider-Bedienung wird die Temperatur durch direktes Antippen oder Entlangstreichen auf der Bedienskala mit nur einem Finger gesteuert.
- ✓ Kürzere Ankochzeiten mit bis zu 50 % mehr Leistung - powerBoost-Funktion.
- ✓ Schaltet die Kochzone sicher ab - Timer mit Sicherheitsabschaltung.
- ✓ Verhindert sicher ungewolltes Einschalten - Kindersicherung.

Ausstattung

Technische Daten

Gerätetyp : Kochstelle Glaskeramik
 Bauform : Eingebaut
 Energiequelle : Elektro
 Nischenmaße (H x B x T) (mm) : 223 x 750-750 x 490-490
 Gerätebreite (mm) : 802
 Abmessungen des Gerätes (mm) : 223 x 802 x 522
 Abmessungen des verpackten Gerätes (mm) : 430 x 940 x 660
 Nettogewicht (kg) : 25,405
 Bruttogewicht (kg) : 30,3
 Restwärmeanzeige : Ohne
 Lage der Steuerung : Vorne
 Oberflächenfarbe : Schwarz
 Approbationszertifikate : CE, VDE
 Länge Anschlusskabel (cm) : 110
 Abgedichtete Herdplatte : Nein
 Heizungen mit Booster : Alle
 Leistung der 2.Kochzone (kW) : 3.6
 Max. Gebläseleistung-Abluftbetrieb (m³/h) : 500
 Gebläseleistung bei Intensivstufe-Umluftbetrieb : 615.0
 Gebläseleistung bei Intensivstufe-Abluftbetrieb (m³/h) : 622
 Schalleistung (dB(A) re 1 pW) : 69
 Geruchsfilter : Nein
 Art der Luftführung : Umrüstbar
 Delay Shut off modes : 30
 Elektroanschlusswert (W) : 7400
 Spannung (V) : 220-240/380-415
 Frequenz (Hz) : 50; 60
 Gerätefarbe : Schwarz
 Approbationszertifikate : CE, VDE
 Länge Anschlusskabel (cm) : 110
 Nischenmaße (H x B x T) (mm) : 223 x 750-750 x 490-490
 Abmessungen des Gerätes (mm) : 223 x 802 x 522
 Abmessungen des verpackten Gerätes (mm) : 430 x 940 x 660
 Nettogewicht (kg) : 25,405
 Bruttogewicht (kg) : 30,3

Sonderzubehör

| | |
|----------|--|
| HZ9VRUD0 | Set ungeführte Umluft |
| HZ9VRPD0 | Basis Set (teil-)geführte Umluft |
| HZ9VRCR0 | cleanAir Umluftersatzfilter |
| HZ9VEDU0 | Akustikfilter |
| HZ9VDSM2 | Flachkanalstück gerade 1000mm |
| HZ9VDSM1 | Flachkanalstück gerade 500mm |
| HZ9VDSB3 | 90° Flachkanalbogen vertikal -kl. Radius |
| HZ9VDSB2 | 90° Flachkanalbogen vertikal |
| HZ9VDSB1 | 90° Flachkanalbogen horizontal |
| HZ9SE030 | 3-er Set best aus 2 Töpfen + 1 Pfanne |
| HZ390230 | Systempfanne Ø 21cm |



iQ500, Kochfeld mit Dunstabzug (Induktion), 80 cm ED811FQ15E

Ausstattung

Profi-Ausstattung

- touchSlider

Design:

- Rahmenlos

Ausstattung:

- 4 Induktions-Kochzonen
- 2 CombiZone-Kochzonen
- powerMove
- reStart
- quickStart
- Timer countDown-Funktion
- 17 Leistungs-Stufen

Umwelt und Sicherheit:

- Topferkennung powerManagement Funktion Automatische Sicherheitsabschaltung Kindersicherung Wischschutzfunktion
- 2-stufige Restwärmeanzeige je Kochzone
- Hauptschalter
- Energieverbrauchsanzeige

Schnelligkeit:

- powerBoost-Funktion für alle Induktions-Kochzonen möglich

Leistung und Größe:

- Kochzonen: 1 x 380 mm x 210 mm, 3.6 kW Induction oder 2 x 190 mm, 210 mm, 2.2 kW (max. power 3.7 kW) Induction; 1 x 380 mm x 210 mm, 3.6 kW Induction oder 2 x 190 mm, 210 mm, 2.2 kW (max power 3.7 kW) Induction

Maße:

- Einbaumaße: (H/B/T) 223 mm x 750 mm x 490 mm
- Gerätemaße: (B/T) 802 mm x 522 mm
- Min. Arbeitsplattenstärke: 16 mm
- Länge Anschlusskabel: 110 cm
- Anschlusskabel beigelegt in Verpackung
- Anschlusswert: 7.4 kW

Integriertes Downdraft-Lüftungssystem

- Induktionskochfeld mit vollintegriertem, leistungsstarkem Downdraft-Abzugsmodul.
- Wahlweise Abluft- oder Umluftbetrieb (Sonderzubehör wird jeweils benötigt) HZ9VEDU0 Akustikfilter für den Abluftbetrieb HZ9VRPDO für den voll- oder teilgeführten Umluftbetrieb inkl. cleanAir Umluftfilter HZ9VRUDO für den ungeführten Umluftbetrieb inkl. cleanAir Umluftfilter
- - HZ9VRPDO für den voll- oder teilgeführten Umluftbetrieb mit cleanAir Umluftfiltern###HZ9VRUDO für den ungeführten Umluftbetrieb mit cleanAir Umluftfiltern
- HZ9VEDU0 Akustikfilter für Abluft
- 9 elektronisch gesteuerte Leistungsstufen und 2 Boost-/ Intensivstufen (mit automatischer Rückstellung) durch die touchSlider Steuerung Gebläsenachlauf 30 Minuten
- Automatisches Einschalten des Lüftungssystem bei Nutzung einer Kochzone
- Automatische verzögerte Abschaltung nach dem Kochen, um Restgerüche nach dem Kochen zu beseitigen (in spezifischer ultrageräuscharmer Ventilatorstufe, 12min (Abluft), 30min (Umluft), manuell abschaltbar)

- Vollständig manuelle Steuerung über touchSlider möglich
- Gebläsetechnologie mit hocheffizientem, geräuscharmen, bürstenlosen Gleichstrommotor (BLDC). Strömungstechnisch optimierte Luftführung im Innenraum
- Einfaches Entnehmen und Reinigen der Fettfilter- und Überlaufschutzeinheit:
- Bequeme Ein-Hand-Entnahme der Einheit über einen schwebende Glaskeramik-Griff
- Großflächige, 12-lagige Edelstahl-Fettfilter für hohe Fettfiltrationseffizienz (94 %)
- Alle Teile sind einfach zu reinigen, spülmaschinengeeignet und hitzeresistent
- Kondensat- und Überlaufschutzbehälter, ca. 200 ml Aufnahmekapazität
- - Kondensat- und Überlaufschutzbehälter, ca. 200 ml Aufnahmekapazität
- Sicherheitsüberlaufbehälter (spülmaschinengeeignet) mit zusätzlichen 700ml Aufnahmekapazität. Einfach zugänglich und von unten abnehmbar.
- Insgesamt eine Aufnahmekapazität von 900ml (200ml + 700ml)
- - Wasserdichtes Lüftungssystem
- Dunstabzug Leistung:
- Abluftleistung (nach EN 61591): min. Normalstufe 154 m3/h , max. Normalstufe 500 m3/h , max. Boost-/Intensivstufe 622 m3/h
- Umluftleistung (nach EN 61591): min. Normalstufe 150 m3/h , max. Normalstufe 500 m3/h , max. Boost-/Intensivstufe 615 m3/h
- Geräuschwerte bei Abluftbetrieb: min. Normalstufe 42 dB#re 1 pW, max. Normalstufe 69 dB#re 1 pW, max. Boost-/Intensivstufe 74 dB #re 1 pW
- Geräuschwerte bei Umluftbetrieb: min. Normalstufe 41 dB#re 1 pW, max. Normalstufe 68 dB#re 1 pW, max. Boost-/Intensivstufe 72 dB#re 1 pW
- Fettfilter-Effizienz: 94 %.
- Alle Leistungsdaten sind vorläufig, basieren auf den letzten Testergebnissen mit Prototypen und werden aktualisiert sobald endgültige Daten vorliegen.
- Durchschnittlicher Energieverbrauch: 61,6kWh/Jahr
- Energie-Effizienzklasse: B (bei einer Skala der Energie-Effizienzklassen von A+++ bis D)
- Lüftereffizienzklasse: A
- - Durchschnittlicher Energieverbrauch: 57 .
- Fettfilter-Effizienzklasse: B
- Geräusch min./max. Normalstufe: 42 dB#& 69 dB
- Bei Umluftbetrieb 2 x 2 direkt integrierte, leistungsstarke cleanAir Umluftfilter - Optimierte Geruchsreduktionsfähigkeiten bei Kochapplikationen mit komplexen Geruchsmolekülketten (z.B. Fischgerüche) - Große Filteroberfläche mit hoher Geruchsreduktionsrate - Filterstandzeit von 360h bei intensivem Kochen - Sehr geringes Geräusch mit optimierter Psychoakustik - Einfache Zugänglichkeit und einfache Entnahme von oben durch den Lufteinlass - cleanAir Ersatzbedarfilterset HZ9VRCRO.
- Optimierte Geruchsreduktionsfähigkeiten bei Kochapplikationen mit komplexen Geruchsmolekülketten (z.B. Fischgerüche)
- Große Filteroberfläche mit hoher Geruchsreduktionsrate
- Filterstandzeit von 360h bei intensivem Kochen (nicht regenerierbar)

iQ500, Kochfeld mit Dunstabzug (Induktion), 80 cm ED811FQ15E

Ausstattung

- Sehr geringes Geräusch mit optimierter Psychoakustik
- Einfache Zugänglichkeit und einfache Entnahme von oben durch den Lufteinlass
- - CleanAir Ersatzbedarfilterset HZ9VRCRO.
- Bei Umluftbetrieb 2 x 2 direkt integrierte, leistungsstarke cleanAir Umluftfilter

Planungs- und Installationshinweise

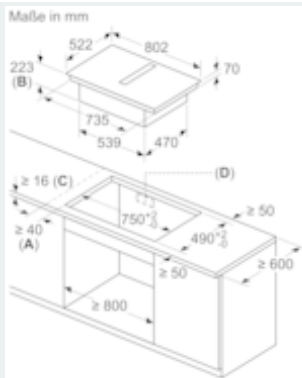
- Wahlweise geeignet für Abluft- oder Umluftbetrieb (incl. differenzierter Softwaremodi). Zwingend notwendige Installationszubehöre benötigt: - HZ9VEDU0 für den Abluftbetrieb - HZ9VRPDO für den voll- oder teilgeführten Umluftbetrieb mit cleanAir Umluftfiltern - HZ9VRUD0 für den ungeführten Umluftbetrieb mit cleanAir Umluftfiltern.
- - HZ9VRPDO für den voll- oder teilgeführten Umluftbetrieb mit cleanAir Umluftfiltern##HZ9VRUD0 für den ungeführten Umluftbetrieb mit cleanAir Umluftfiltern
- HZ9VEDU0: Akustikfilter (Abluft)
- Es sind keine Zwischenböden notwendig. Das "Plug 'n Play" Starter Set HZ9VRUD0 (ungeführten Umluftbetrieb) benötigt eine vertikale Rückströmöffnung von min. 25mm hinter der Möberrückwand - Empfehlung: 50mm Die minimale Arbeitsplattenstärke beträgt 16mm für aufsatzmontierte und flächenbündig montierte Geräte Gesamtgerätegewicht: 26kg Die Tragfähigkeit und die Stabilität insbesondere bei dünnen Arbeitsplatten ist durch geeignete Unterkonstruktionen sicherzustellen. Hierbei sind das Gerätegewicht (mitsamt entsprechender Beschwerden wie z.B. befüllter Töpfe) und die Spezifikationen des Arbeitsplattenherstellers zur strukturellen Integrität zu beachten Das "Plug 'n Play" Starter Set HZ9VRUD0 (ungeführten Umluftbetrieb) ermöglicht einfache und schnelle Installationen in Arbeitsplattentiefen ≥ 60 cm Für Installationen mit Abluftkonfiguration (HZ9VEDU0) und in voll- oder teilgeführter Umluftkonfiguration (HZ9VRPDO) - ist eine Arbeitsplattentiefe von ≥ 70 cm erforderlich Für alle teil- und ungeführten Umluftplanungen, wird eine Luftrückstromöffnung von ≥ 400 cm² im Sockelbereich benötigt Der Luftauslass auf der Geräterückseite kann direkt mit einem Flachkanalelement (NW 150) kombiniert werden Verrohrungen bis zu 8m mit drei 90° Bögen möglich Bei Installation einer Luftführung im Abluftbetrieb und einer kamingebundenen Feuerstelle, muss die Stromzuführung mit einer geeigneten Sicherheitsausschaltung versehen werden Im Abluftbetrieb sollte eine Rückstauklappe mit einem maximalen Öffnungsdruck von 65Pa installiert werden.
- Die Planung ist möglich als Wand- und Inselplanung
- Das Produkt erfüllt die Bestimmungen des Nadelflammtest (nach IEC 60695-5-11), der V2 Entflammbarkeitsklasse (nach UL94) und der B1 Baustoffklasse für schwer entflammbare Materialien (nach DIN 4102-1). Auch das starter kit HZ9VRUD0 für den ungeführten Umluftbetriebfor erfüllt diese Bestimmungen ebenfalls.
- Die maximale Eintauchtiefe beträgt 223mm unter Glas für aufsatzmontierte Geräte und 227mm für flächenbündig eingebaute Geräte.
- Das Gerät muss von unten frei zugänglich bleiben
- Es ist kein Zwischenboden unter dem Gerät notwendig. Die Schubladen müssen entnehmbar sein. Die Rückwand kann gelassen werden - es wir lediglich ein Ausschnitt

für den Luftaustritt (Position und Größe können den Installationsanweisungen entnommen werden) benötigt.

- - Das "Plug 'n Play" Starter Set HZ9VRUD0 (ungeführten Umluftbetrieb) benötigt eine vertikale Rückströmöffnung von min. 25mm hinter der Möberrückwand - Empfehlung: 50mm
- Die minimale Arbeitsplattenstärke beträgt 16mm für aufsatzmontierte und flächenbündig montierte Geräte mit dem Standar Installationssystem. Auch eine Installation in dünnere Arbeitsplatten ist mit dem Ersatzteil möglich: Inhaltsbereich 626792
- Das Gesamtgerätegewicht beträgt 26kg. Die Tragfähigkeit und Stabilität insbesondere bei dünnen Arbeitsplatten ist durch geeignete Unterkonstruktionen sicherzustellen. Hierbei sind das Gerätegewicht (mitsamt entsprechender Beschwerden wie z.B. befüllter Töpfe) und die Spezifikationen des Arbeitsplattenherstellers zur strukturellen Integrität zu beachten
- - Das "Plug 'n Play" Starter Set HZ9VRUD0 (ungeführten Umluftbetrieb) ermöglicht einfache und schnelle Installationen in Arbeitsplattentiefen ≥ 60 cm. Für Installationen mit Abluftkonfiguration (HZ9VEDU0) und in voll- oder teilgeführter Umluftkonfiguration (HZ9VRUD0) - ist eine Arbeitsplattentiefe von ≥ 70 cm erforderlich
- Für alle teil- und ungeführten Umluftplanungen, wird eine Luftrückstromöffnung von ≥ 400 cm² im Sockelbereich benötigt. Die Öffnung kann über Auslassgitter, Lamellengitter oder leicht gekürzte Sockel, abhängig vom Sortiment des Küchenmöbelhersteller, realisiert werden.
- Der Luftauslass auf der Geräterückseite kann direkt mit einem Flachkanalelement (NW 150) kombiniert werden
- Verrohrungen bis zu 8m mit drei 90° Bögen möglich
- Bei Installation einer Luftführung im Abluftbetrieb und einer kamingebundenen Feuerstelle, muss die Stromzuführung mit einer geeigneten Sicherheitsausschaltung versehen werden.
- Im Abluftbetrieb sollte eine Rückstauklappe mit einem maximalen Öffnungsdruck von 65Pa installiert werden.

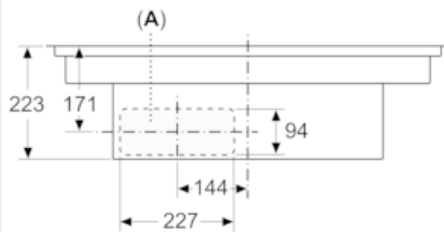
iQ500, Kochfeld mit Dunstabzug (Induktion), 80 cm ED811FQ15E

Maßzeichnungen



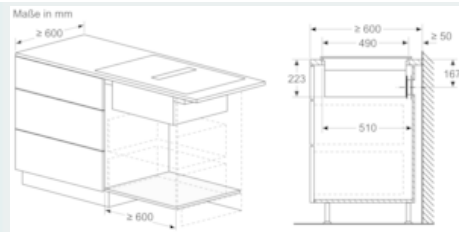
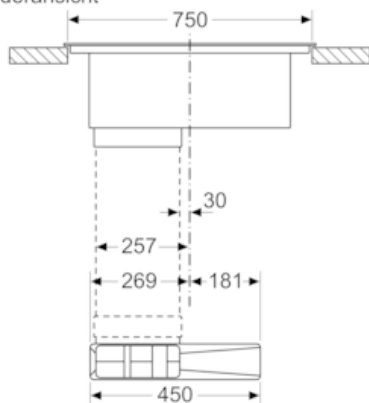
- A: Mindestabstand vom Muldenausschnitt bis zur Wand
- B: Eintauchtiefe
- C: Die Arbeitsplatte, in die das Kochfeld eingebaut wird, muss Lasten von ca. 60 kg standhalten, falls erforderlich mithilfe

Maße in mm
Vorderansicht

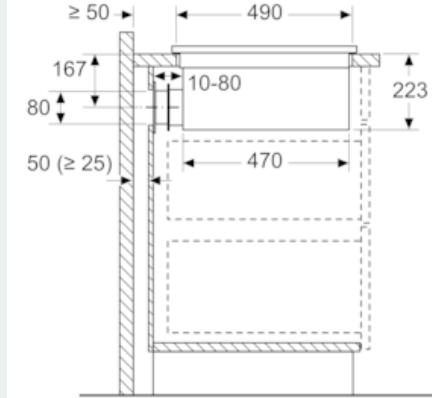


A: Direkt an der Rückseite angeschlossen

Maße in mm
Vorderansicht



Maße in mm
Seitenansicht



Maße in mm
Vorderansicht - Möbelausschnitt
für Umluft ohne Kanal

